



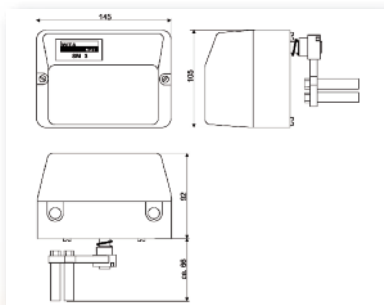
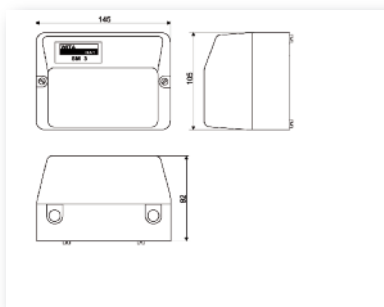
ANTRIEBSTECHNIK

SM 3-15 H | SM 3-15 | SM 3-30 H | SM 3-30



Wilhelm Taake GmbH Pumpen-, Armaturen- und Regeltechnik
Böllingshöfen 85 · D-32549 Bad Oeynhausen · Tel.: 0 57 34-51 23 80 · Fax: 0 57 34-17 52
Internet: <http://www.wita-taake.de> · e-mail: info@wita-taake.de

SM 3-15 H | SM 3-15 | SM 3-30 H | SM 3-30



Die Stellmotore der Baureihe SM 3 eignen sich besonders zum Einsatz in der Heizungs- und Klimatechnik und können durch Dreipunktregler oder Umschaltkontakte angesteuert werden. Ausgelegt sind die Stellmotore für Mischer mit Nennweiten ab DN 40 bis DN 100. Sie zeichnen sich durch eine kompakte und robuste Bauform aus.

Technische Ausstattung

- lieferbar mit zwei unterschiedlichen Drehmomenten (SM 3-15 H, SM 3-15 = 15 Nm und SM 3-30 H, SM 3-30 = 30 Nm)
- in 230 V~ 50/60 Hz und 24 V~ 50/60 Hz lieferbar
- Stellwinkel 90° (verstellbar in 15° Schritten)
- blockierfest (BL 240 h)
- wartungsfreies gekapseltes Getriebe
- Handverstellung
- Stellungsanzeige durch Formteil an der Abtriebswelle
- leichte zentrische Montage durch spezielle Anbausätze auf Mischer verschiedener Fabrikate
- auf Wunsch mit vormontiertem potentialfreien 3. Endschalter (in 15° Schritten einstellbar)
- auf Wunsch mit Anschlussleitung für Betriebsspannung und 3. Endschalter
- Adaption durch Hohlwelle (SM 3-15 H, SM 3-30 H)
- lieferbar mit einstellbarem Klauenmitnehmer (SM 3-15, SM 3-30)

Hinweis:

Bei Auswahl des Stellmotors bitte Datenblatt des zu installierenden Mischers (Drehmoment) beachten!

Technische Daten

	SM 3-15 H	SM 3-15	SM 3-30 H	SM 3-30
Drehmoment:	15 Nm max. blockierfest	15 Nm max. blockierfest	30 Nm max. blockierfest	30 Nm max. blockierfest
Betriebsspannung:	230 V ~ 50 Hz/60 Hz 24 V ~ 50 Hz/60 Hz	230 V ~ 50 Hz/60 Hz 24 V ~ 50 Hz/60 Hz	230 V ~ 50 Hz/60 Hz 24 V ~ 50 Hz/60 Hz	230 V ~ 50 Hz/60 Hz 24 V ~ 50 Hz/60 Hz
Schutzart:	IP 40	IP 40	IP 40	IP 40
Schutzklasse:	I	I	I	I
Stellzeiten:	150 sec. / 90° (in 15° Schritten veränderbar)	150 sec. / 90° (in 15° Schritten veränderbar)	150 sec. / 90° (in 15° Schritten veränderbar)	150 sec. / 90° (in 15° Schritten veränderbar)
Anschluss:	Anschlussklemme	Anschlussklemme	Anschlussklemme	Anschlussklemme
Adaption:	Hohlwelle	Klauenmitnehmer	Hohlwelle	Klauenmitnehmer

Lieferbare Bausätze & Zubehör entnehmen Sie bitte der Übersicht oder der Preisliste