



MISCHTECHNIK

WITA - Bloc T 08

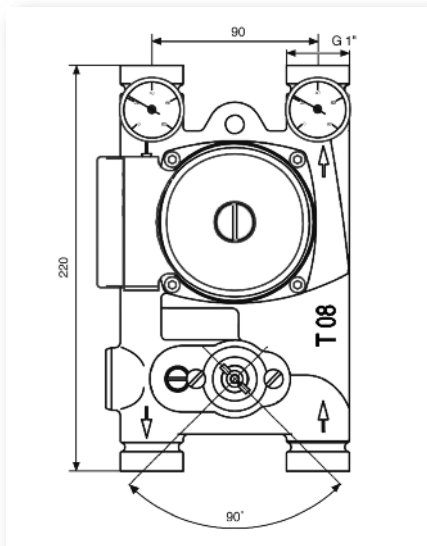


Wilhelm Taake GmbH Pumpen-, Armaturen- und Regeltechnik
Böllingshöfen 85 · D-32549 Bad Oeynhausen · Tel.: 0 57 34- 51 23 80 · Fax: 0 57 34-17 52
Internet: <http://www.wita-taake.de> · e-mail: info@wita-taake.de

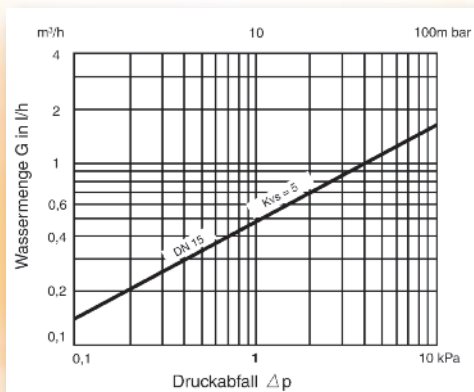
WITA-Bloc T 08



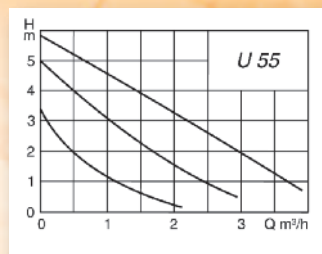
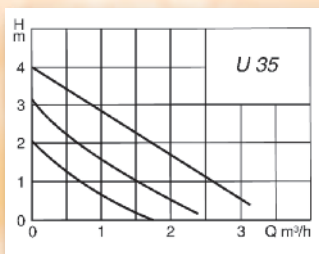
Abmaße



Strömungsgeschwindigkeit im Mischer



Kennlinien WITA-Standardpumpen



Der WITA-Bloc T 08 ist eine aus Grauguss gefertigte Kompaktarmatur, die Umwälzpumpe, Mischer und bei Bedarf ein Überströmventil in einem Gehäuse vereint. Haupteinsatzbereich sind kleine und mittlere Warmwasserheizungen. Die Vorlaufrichtung ist bedingt durch die Drehrichtung der Pumpe, rechts.

Technische Ausstattung WITA-Bloc T 08

- 3-stufiger bzw. elektronischer WITA - EC Umwälzpumpenmotor
- 3-Wege - Mischer mit elastischem Kükem (Kükem und Deckel aus Messing, doppelt O-Ring abgedichtet)
- Bypass für Fußbodenheizung
- Vor- und Rücklaufthermometer
- parallele Anschlüsse mit G 1"
- 4 Überwurfmutter, 4 Einlegeteile 1/2" und 4 Dichtungen
- auf Wunsch mit Überströmventil
- auf Wunsch mit Isolierung

Technische Daten WITA-Bloc T 08

Dimension	DN 15
Werkstoff	Armaturen Grauguss
Dichtung	EPDM / NBR
Techn. Daten Max. Druck	10 bar
Max. Temperatur	110 °C
Kvs-Wert	5,0
Abmessungen	Zulauf (flachd.) G 1" AG Abgang (flachd.) G 1" AG Achsabstand 90 mm Einbaulänge 220 mm

Abmaße

Lieferbare Ausführungen WITA-Bloc T 08

- WITA-Bloc T 08 mit 3-Wege Mischer
- WITA-Bloc T 08 mit 3-Wege Mischer und Überströmventil
- WITA-Bloc T 08 mit Thermostat als Festwertregelstation
- WITA-Bloc T 08 mit Thermostat als Rücklaufanhebung

in Kombination mit WITA-Pumpenkopf

3-stufig Standard	U 35
3-stufig Standard	U 55
elektronisch, Energieeffizienzklasse A	UE 35A
elektronisch, Energieeffizienzklasse A	UE 55A

Lieferbares Zubehör

- Verteiler VM 90 Grundmodul
- Verteiler VM 90 Erweiterungsmodul

Kennlinien WITA-Energieeffizienzpumpen

