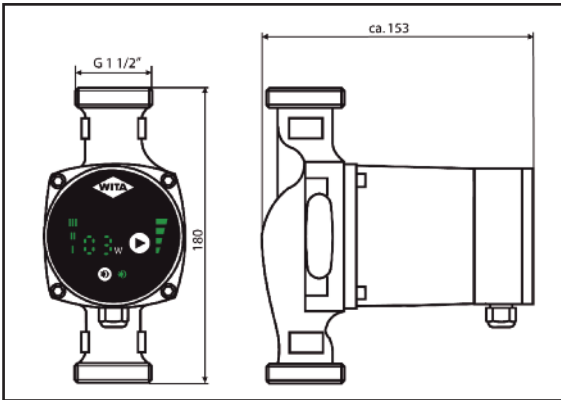
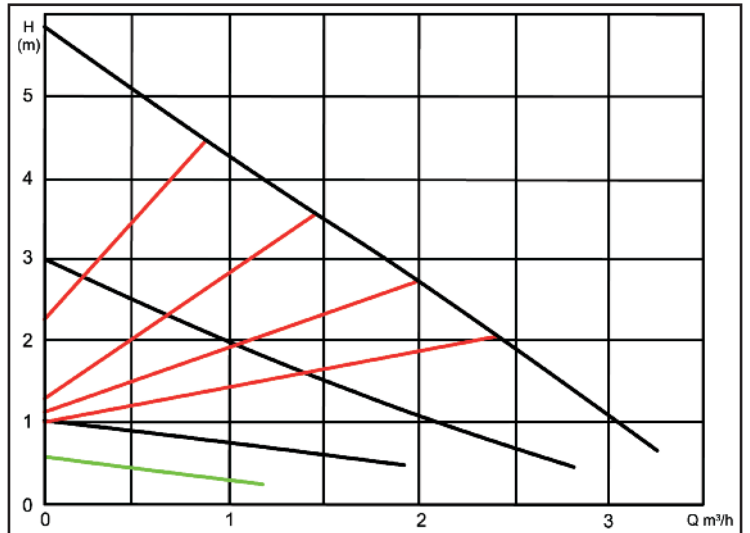


Datenblatt WITA Delta HE 55-25



Förderhöhe - Volumen



Technische Daten

Leistungsstufe	Proportionaldruck geregelt	Drehzahl geregelt
I	3 - 38 W	3 - 7,5 W
II	4 - 38 W	13 - 36 W
III	5 - 38 W	37 - 38 W
IV	11 - 38 W	

Max. zulässiger Gehäusedruck:	10 bar
Schutzart:	IP42
Isolierung:	F
Phasen:	1
Versorgungsspannung:	230 V
Netzfrequenz:	50 Hz
Min. Temp. Des Fördermediums:	+5 °C
Max. Temp. Des Fördermediums:	110 °C
Laufrad:	Technopolymer
Pumpengehäuse:	Grauguss GG 25
Motorgehäuse:	AL
Anschlussgewinde:	G 1 1/2"
Nennweite:	1"
Nenndruck:	PN 10
Motorschutz:	Kein, kurzschlussfest
Max. Umgebungstemp.:	40 °C
Prüfkennzeichen:	CE
Maximale Förderhöhe:	6m
Q max.:	3200 l
Art der Regelung:	elektronisch
I minimal:	0,03 A
I maximal:	0,28 A
P1 minimal:	3 W
P1 maximal:	38 W
Einbaulänge:	180 mm
Nettogewicht:	2,46 kg
Bruttogewicht:	2,6 kg
Kartongröße:	20 x 14 x 15 mm
Versandvolumen:	0,0042 m ³

